

# PORTE-VOITURES





# En Bonnes Mains

## EXPERTS EN CONCEPTION ET FABRICATION DE REMORQUES

Depuis 50 ans, tout le monde fait confiance à nos remorques: demandez donc à un propriétaire: vous n'aurez pas de mal à trouver. Experts en conception et fabrication de remorques, nous faisons sans cesse progresser les standards tant au Royaume Uni que dans une grande partie de l'Europe.

Nous sommes une entreprise indépendante avec un seul objectif: construire les meilleurs produits du marché. Plus de 30 000 personnes choisissent nos remorques chaque année, mais nous n'en restons pas là. L'investissement que nous consacrons aux nouveaux matériaux et aux nouvelles technologies nous permet d'anticiper sans cesse les attentes de nos clients. Nous savons que la qualité, la robustesse, le rapport qualité/prix et la facilité d'entretien sont pour vous d'une importance cruciale. C'est pourquoi nous en avons fait le fil conducteur de toutes nos actions.







# Ifor Williams Porte-Voitures

Regardez bien n'importe laquelle de nos remorques professionnelles et vous verrez que longévité, robustesse et facilité de traction font parties de l'équipement standard. La gamme de porte-voitures ne déroge pas à cette règle en fournissant aux passionnés de sport automobile, aux loueurs et aux professionnels de l'automobile, une solution de transport de véhicule à la fois robuste et fiable.

## **L'importance de la technique**

Lorsqu'une remorque est utilisée de façon régulière, il est important qu'elle soit conçue et construite tout particulièrement pour cette tâche. Nous avons optimisé cette gamme de porte-voitures en utilisant pour sa conception des logiciels de dessin et d'analyse assistés par ordinateur, et en la soumettant à des tests de résistance sur notre banc d'essais, pour qu'elle réponde aux besoins des utilisateurs les plus exigeants.

## **La stabilité lorsque vous tractez**

Toutes nos remorques professionnelles se caractérisent par des essieux à poutre exclusifs Ifor Williams et un système de suspension à lames de ressort, qui a été développé et amélioré pour assurer une parfaite tenue de route. De tels systèmes sont largement utilisés sur les véhicules utilitaires où la performance en charge est essentielle. Réputé pour sa longévité et sa facilité d'entretien, le système d'essieu à poutre Ifor Williams contribue de façon significative à la bonne cote d'occasion de nos remorques.

## **Transporter n'importe quel véhicule sur roues**

A côté des plateaux à arrière surbaissé et des plateaux basculants qui ont fait notre réputation, nos porte-voitures, proposent encore l'avantage de souplesse et de longévité. Ils viennent ainsi compléter une gamme de remorques exceptionnellement polyvalentes vous permettant de transporter pratiquement n'importe quel véhicule sur roues.

## **Entretien réduit – construites pour durer**

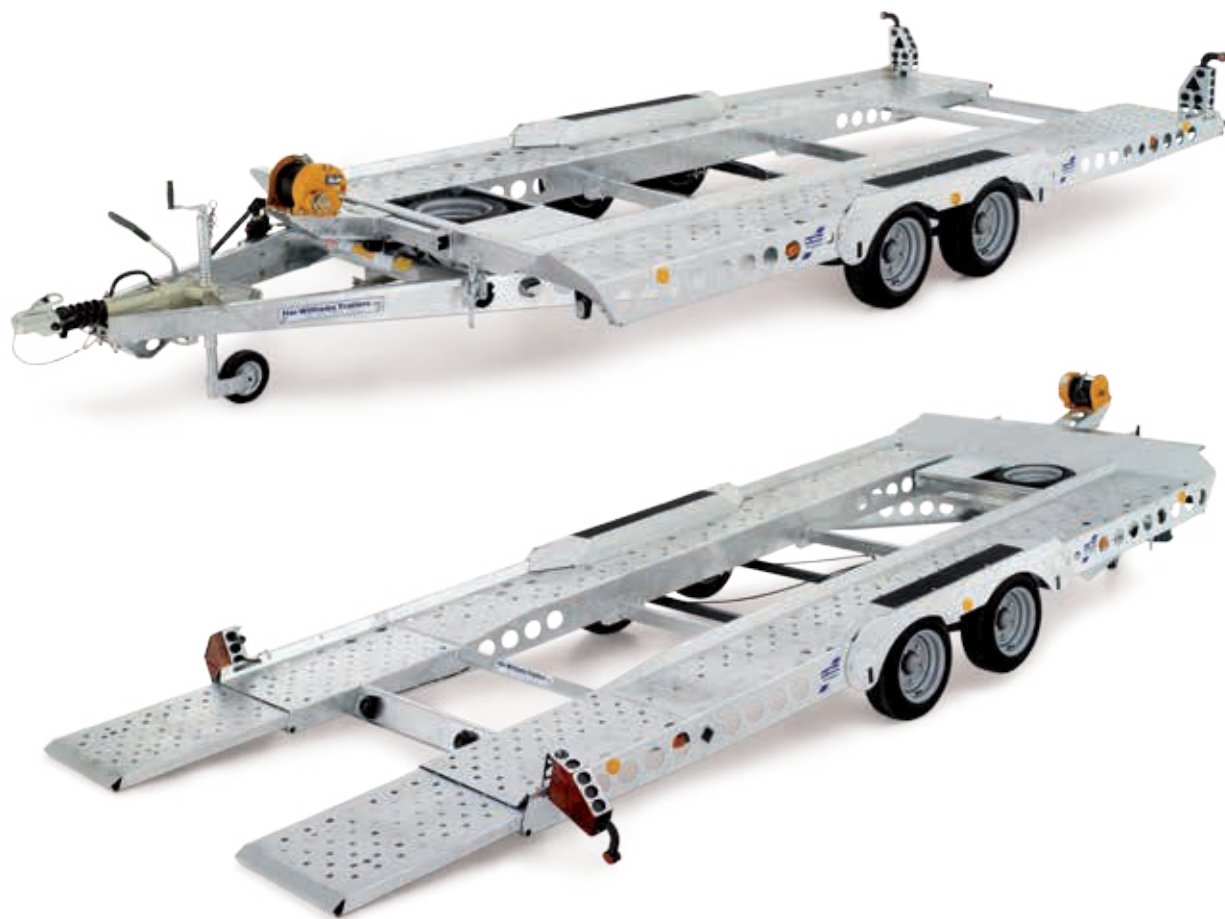
La construction en acier galvanisé offre une protection inégalée contre la corrosion. Toutes nos remorques professionnelles sont équipées d'un marquage antivol et chaque détail a été étudié pour leur donner la meilleure performance et une longue vie sans problèmes.





CT177 équipé d'un treuil en option





## CT177 Porte voiture

Porte-voiture polyvalent, assez large pour la plupart des véhicules utilitaires légers et assez étroit pour les petites voitures, le CT177 est idéal pour les professionnels de l'automobile ou de la location. La combinaison du plateau basculant, du plancher arrière surbaissé et des mini-rampes rétractables permet un chargement rapide et efficace des véhicules tant de manière autonome qu'en utilisant l'un des treuils fournis en option.

L'association entre la conception assistée par ordinateur et des matériaux à haute résistance donne à cette remorque un excellent rapport résistance/poids.

Les passages de roues ne sont qu'à 10cm au-dessus du plancher pour laisser plus d'espace au niveau des portières, et sont revêtus d'une surface anti-dérapante pour sécuriser l'accès au véhicule chargé. Les sangles de roue optionnelles renforcées ne comportent pas de partie métallique risquant d'endommager les précieuses roues en alliage et se rangent dans un coffre à outils encastré.

Des mini-rampes permettant d'améliorer la garde au sol se mettent rapidement et facilement en position. Avec leur système de fixation, elles ne risquent pas d'être perdues ou volées et, une fois le véhicule chargé, elles se glissent tout simplement sous le plancher arrière.

Le bras du treuil amovible est complètement réglable sur toute la largeur, permettant un alignement parfait par rapport à l'anneau de remorquage.

Une gamme de treuils en option optimise les caractéristiques de la remorque et l'option "plancher central" permet de remplir les trois quarts de la partie central du plancher, constituant une plate-forme sur laquelle on peut marcher en toute sécurité.

### L'équipement de série comprend:

- Attelage à boule 50 mm avec tête verrouillable
- Mini-rampes rétractables encastrées
- Bras de treuil et rail de montage réglables
- Système de bascule hydraulique
- Feux arrières basculants
- Roue Jockey renforcée
- Roue de secours encastrée dans le plancher de la remorque
- Coffre à outils verrouillable

### Accessoires disponibles:

- Sangles de roue à cliquet anti-rayures
- Plancher central
- Treuils mécaniques et électriques



CT177 équipé de treuil et sangles de roues



CT177 en position basculante équipé de l'option treuil

# CT177 Equipement de Série



## Tête d'attelage

La tête d'attelage à profil bas verrouillable garantit un accès optimum aux portes 4x4.



## Plateforme Perforée

L'ensemble de la plateforme de la remorque est perforé pour offrir à la fois une meilleure adhérence et des points d'ancrage multiples.



## Roue de secours et coffre

Soigneusement cachés sous le plancher, ils sont tous deux montés de série (treuil GM5 en option sur la photo).



## Construction galvanisée Plancher en acier galvanisé

et timon en acier en haute résistance à la traction procurent le meilleur rapport résistance/poids.



## Mini-rampes

Mini-rampes encastrées pour améliorer la garde au sol, idéal pour les véhicules ayant une garde au sol réduite. Elles sont verrouillées par un piton solidaire du bloc de feux arrière.



## Chargement avec la remorque dételée

Un Patin special sous l'attelage permet de charger la remorque lorsqu'elle est dételée, ce qui évite de surcharger la boule d'attelage lors du chargement de véhicules lourds.



## Support de treuil coulissant

Le treuil (en option) fixé sur le support peut coulisser de part et d'autre pour s'adapter à la position de l'anneau de remorquage du véhicule. Le support de treuil est démontable, permettant de mettre en sécurité le précieux treuil.



## Passages de roues renforcés

Les passages de roues en acier supportent, si nécessaire, le passage de véhicules plus larges et constituent un marchepied sûr.

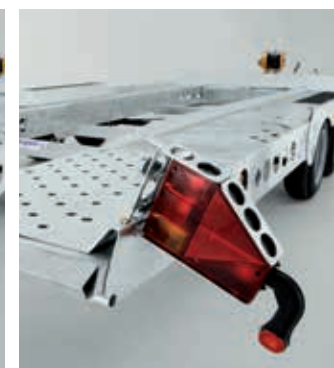
## Cales de roues amovibles

Robustes et pratiques, elles se fixent sur la plateforme perforée.



## Blocs de feux arrière basculants

Les blocs de feux arrière basculent pour permettre aux véhicules plus larges d'accéder aux rampes (les feux doivent être en position verticale sur la voie publique).





# CT177 Options

L'ajout d'accessoires bien choisis vous permet d'améliorer encore votre porte-voiture et de l'adapter à vos besoins particuliers.

## Sangles de roue renforcées

Sangles de roue renforcées spéciales, sans anneaux métalliques pour protéger les roues en alliage.

## Plancher central

Permet de marcher en toute sécurité sur la plate-forme. Charge maximale admissible de la plateforme : 300kg/m<sup>2</sup>. Couvre les 3/4 du plancher.

Une série de treuils mécaniques et électriques est disponible, contactez votre revendeur local.



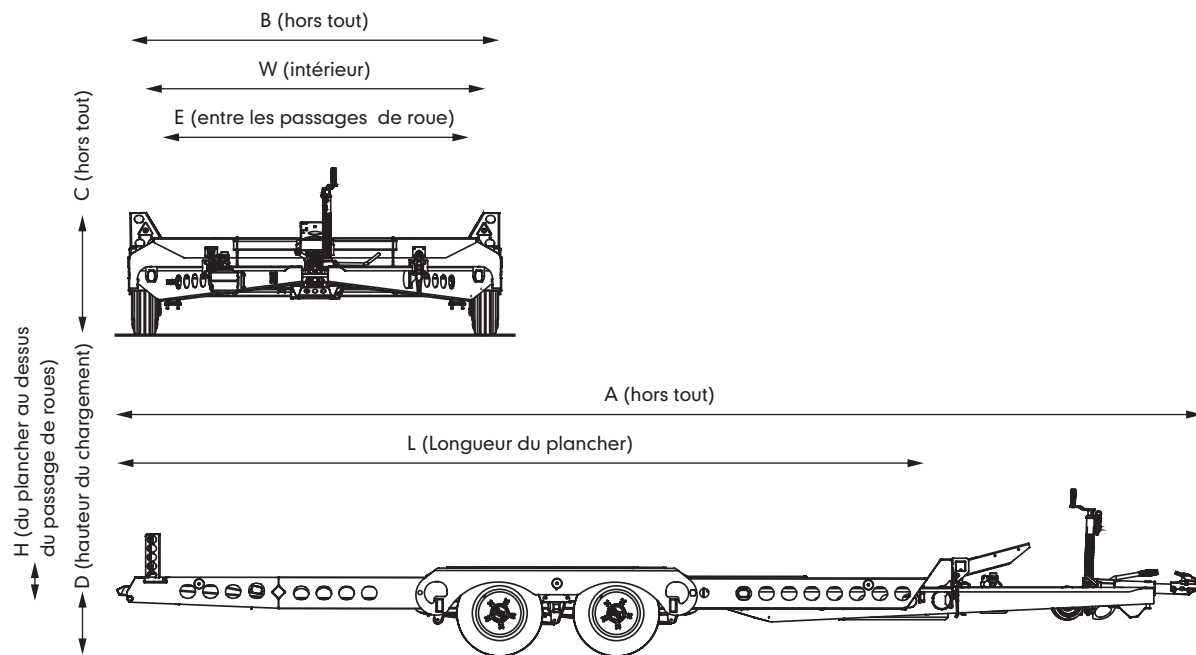
Sangles de roue renforcées



Plancher central

Tous les treuils sont équipés d'un frein automatique empêchant le véhicule de reculer si on relâche la poignée du treuil pendant le (dé)chargement.

# CT177 Dimensions Standard



Dimensions en Mètres	A	B	C	D	E	L	W	H	Poids à vide	PTAC jusqu'à
CT177	6.7	2.3	0.75	0.43	1.91	5.0	2.2	0.1	805kg	3500kg









CT136SA Simple essieu avec cales de roues et roue de secours



CT136TA Double essieu avec cales de roues et roue de secours.



CT115 Simple essieu  
CT136SA Simple essieu  
CT136TA Double essieu  
CT136HD Haute capacité

## CT115 & CT136

Avec quatre modèles disponibles, ces gammes de porte voitures s'adressent tant aux professionnels du dépannage qu'aux amateurs de sport automobile. La structure galvanisée et les planchers en acier à haute résistance à la traction, montés sur des essieux à poutre spécifiques à l'for Williams donnent un porte-voiture polyvalent, robuste et facile d'utilisation.

Adoptent de même construction légère, les modèles CT115 & CT136 simple essieu (PTAC 1400kg), CT136double essieu (PTAC 2000kg) et haute capacité (PTAC 2600kg) sont des remorques exceptionnellement légères pour une charge utile respective maximum de 1000 kg, 1500 kg et 2100 kg.

Les cales de roues avant optionnelles, démontables et réglables, permettent de positionner facilement votre véhicule. Les sangles de roue renforcées optionnelles, (rangées de façon pratique dans le coffre à outils optionnel) peuvent être arrimées dans n'importe quel trou du plancher.

Des rampes de chargement amovibles et des béquilles arrières permettent de stabiliser la remorque dans la meilleure position possible, particulièrement utile lorsque vous chargez des voitures avec un spoiler/ becquet avant bas. Les rampes de chargement se rangent rapidement, commodément et en toute sécurité entre les planchers.

Pour faciliter le dépannage, il est possible d'ajouter une barre de support de treuil, un support et toute une gamme de treuils. Les usagers de sport automobile peuvent de leur côté opter pour l'option râtelier à roues, monté à l'avant, équipé d'une barre de maintien droite ou coudée pour s'adapter aux pneus de mêmes dimensions ou de dimensions différentes.

### L'Équipement de série comprend:

- Béquilles de stabilisation arrières réglables
- Rampes de chargement de 2m long
- Gardes boue en plastique résistants
- Tête d'attelage verrouillable (cadenas non fourni)
- Roue Jockey renforcée

### Accessoires disponibles:

- Roue de secours et support verrouillable
- Cales de roue avant réglables
- Coffre à outils verrouillable
- Sangles de roue à cliquet anti-rayures



CT136SA équipé de diverses options

CT136TA double essieu équipé de diverses options



# CT115 & CT136 caractéristiques de base (simple et double essieu)



## Tête d'attelage

Pour plus de sécurité, la tête d'attelage peut se verrouiller, qu'elle soit fixée ou non sur la boule d'attelage. Disponible seulement sur CT115, CT136SA et CT136TA (cadenas non fourni). Voir les équipements de série du CT177 pour la tête d'attelage du CT136HD



## Gardes boue surbaissés

Avec moins de 200 mm entre le plancher et le dessus du garde-boue, ce garde-boue surbaissé permet d'ouvrir sans problème la plupart des portières de voiture.



## Béquille de stabilisation

Béquille de stabilisation arrière réglable.



## Chargement avec la remorque dételée

Pour permettre de charger des véhicules à garde au sol réduite sans avoir recours à un mécanisme de bascule.



## Rampes de chargement

Les rampes de chargement sont immédiatement accessibles. Elles sont maintenues par le support de plaque minéralogique.



Libérez puis faites basculer la plaque...



...Et faites glisser la rampe hors de son emplacement.



Les rampes peuvent être utilisées en mode de chargement normal ou dételé.



Les feux sont bien dégagés du châssis de la remorque.



Les rampes ne dépassent pas du plancher de la remorque et peuvent être rangées sous les véhicules les plus bas.



# CT115 & CT136 Options

L'ajout d'accessoires bien choisis vous permet d'améliorer encore votre porte-voiture et de l'adapter à vos besoins particuliers.

## Treuil en options\*

Treuil mécanique à câble 600 kg pour circuit, 1050 kg pour rallye winch, 1500kg pour dépannage.



Support de treuil et treuil



Cale de roue amovible



Sangles de roues et boîte

\*Les poids indiquent le poids maximum du véhicule roulant. Tous les treuils sont équipés d'un frein automatique empêchant le véhicule de reculer si on relâche la poignée du treuil pendant le (dé)chargement on) options have an automatic brake, preventing the vehicle from rolling back if the winch handle is released whilst loading or unloading.

## Kit de fixation du treuil – obligatoire pour l'option treuil ci-dessus

La barre et le support de fixation du treuil permettent de monter le treuil à droite ou à gauche de la remorque.

## Râtelier à roues – barre droite

Montée à l'avant de la remorque, ce râtelier réglable peut recevoir un train de pneus/roues d'un diamètre compris entre 500 mm et 650 mm.

## Râtelier à roues – barre coudée

Montée à l'avant de la remorque, ce râtelier réglable peut recevoir un train de pneus/roues de tailles différentes. Différence maximum de diamètre des pneus: 65 mm.

## Cale de roue amovible

Avantage inestimable pour les véhicules ayant une garde au sol réduite: la cale de roue peut être fixée entre la roue et le becquet APRES le chargement du véhicule.

## Sangles de roue renforcées

Les sangles d'attache de roue renforcées sont munies d'un maillon souple pour éviter d'endommager les roues en alliage.

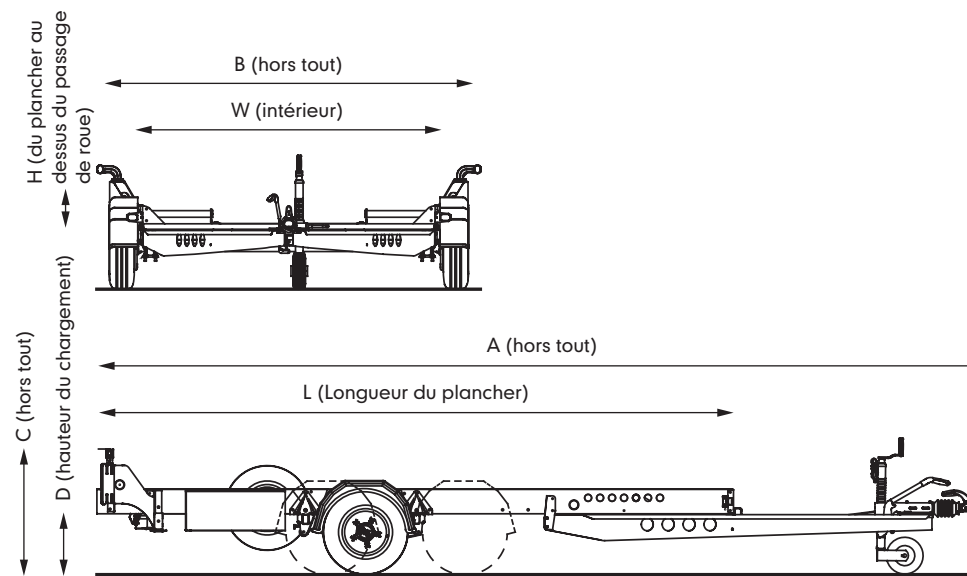
## Coffre à outils verrouillable

Le coffre à outils en acier renforcé et verrouillable permet de ranger les sangles de roue et les outils en toute sécurité.

## Plancher central

Permet de marcher en toute sécurité sur la plate-forme. Seulement disponible sur les CT136 double essieu.

# CT115 & CT136 Standard Dimensions



Dimensions en Mètres	A	B	C	D	L	W	H	Poids à vide	PTAC jusqu'à
CT115 (Simple essieu)	5.06	2.15	0.79	0.39	3.5	1.7	0.2	350kg	1400kg
CT136SA (Simple essieu)	5.56	2.3	0.79	0.39	4.0	1.86	0.2	400kg	1400kg
CT136TA (Double essieu)	5.56	2.3	0.79	0.39	4.0	1.86	0.2	495kg	2000kg
CT136HD (Double essieu)	5.56	2.3	0.79	0.39	4.0	1.86	0.2	500kg	2600kg



CT136SA équipé de diverses options



# Les Plateaux à arrière surbaissé

Très proche de la gamme de plateaux, mais avec en plus une section arrière inclinée, ces remorques allient la polyvalence d'un plateau avec l'avantage supplémentaire d'une hauteur de chargement rabaisée à l'arrière de la remorque.

Comme tous nos plateaux, la gamme de plateaux à arrière surbaissé peut être équipée d'une option « treuil », permettant le chargement de véhicules en panne ou non motorisés. Cette gamme propose des largeurs de 1,98m et 2,25m et des longueurs de 4,23m et 4,77m. Le PTAC des modèles LT plus légers est de 2000 kg maximum, alors que les modèles LM plus lourds ont un PTAC allant jusqu'à 3500 kg.

La gamme de plateaux à arrière surbaissé peut être améliorée avec les mêmes nombreux accessoires que la gamme plateaux. Ces options comprennent un treuil, une rampe de chargement sur toute la largeur, des rampes de chargement, des béquilles stabilisatrices arrière, une ridelle avant et un support long chargement.

LM166/B Avec l'option: béquilles stabilisatrices



Il n'est pas recommandé de charger des véhicules ayant une garde au sol basse sur ce type de remorque.



LM167/B avec les options: ridelle avant, rampes de chargement, treuil électrique, béquilles stabilisatrices et anneaux.



LM146/B avec les options : ridelle avant, béquilles stabilisatrices et sangles d'arrimage.



Largeur du plancher	Longueur du plancher	Hauteur de chargement
	4870mm	
1980mm	CT166	640mm
2250mm	CT167	640mm



LM166GTB équipée en option d'une ridelle avant et d'une rampe de chargement 90 cm

**CT166** LM166GTB équipée en option d'une rampe de chargement 90 cm (de série, rampe de chargement de 30 cm)



**TB5521-353** Avec rampe arrière grillagée et ridelles



## Les Plateaux Basculants

Pour les propriétaires d'engins et matériels sur roues, le plateau basculant constitue la solution idéale, offrant tous les avantages de la gamme plateaux plus un plancher basculant facilitant le chargement.

Nous fabriquons au total huit modèles de plateaux. La CT166 et la CT167 font parties de notre gamme de produits depuis plusieurs années et sont présentés sur cette page. De plus, nous avons récemment complété la gamme plateaux avec de nouveaux modèles de longueurs et de combinaisons d'essieux différentes (double ou triple).

De plus amples informations sur la nouvelle gamme de plateaux : contactez votre concessionnaires.

La CT166 mesure 4.87m de long et 1.98m de large. La CT167 fait 4.87m de long et 2.25m en largeur. Les deux modèles offrent un poids total maximum de 3500kg. Le 'bennage' (basculement) s'effectue à l'aide de l'utilisation de la pompe manuelle hydraulique. L'option « pompe électrique » est également disponible.

L'angle de basculement réduit (environ 12 degrés) et la rampe arrière abattable facilitent le chargement de n'importe quel véhicule sur le plancher de la remorque, en roulant ou avec le treuil. Une rampe de chargement plus longue (90 cm) est également disponible en option pour atténuer la transition entre le sol et le plancher de la remorque.

Robustes, polyvalents et faciles d'entretien, tous les modèles sont équipés en série d'un plancher en contreplaqué marine traité à la résine phénolique. Une option plaque aluminium est également disponible de même que des anneaux d'ancrage. Les remorques peuvent être encore améliorées par l'ajout d'accessoires tels que des ridelles, un hayon avant, un support pour long chargement ou des rehausses de ridelles grillagées.



# Plateaux à l'arrière surbaissée & Plateaux Basculants: Options

L'ajout d'accessoires bien choisis vous permet d'améliorer encore votre porte-voiture et de l'adapter à vos besoins particuliers.



## Rampes de chargement en acier perforées

Rampes de chargement en acier de 1,80 m. Elles s'accompagnent d'une paire de béquilles stabilisatrices arrières pour soutenir l'arrière de la remorque lors du chargement. (avec arrière surbaissé seulement)

## Rampes de chargement en aluminium légères

Rampes de chargement en aluminium de 1,80 m. Elles s'accompagnent d'une paire de béquilles stabilisatrices arrières pour soutenir l'arrière de la remorque lors du chargement. (avec arrière surbaissé seulement)

## Anneau d'ancrage

Recessed hinged ring providing secure floor level fixing point.



## Ridelles

Les ridelles à charnières augmentent la capacité en terme de volume et permettent des chargements en vrac tels que du gravier.

## Revêtement de plancher

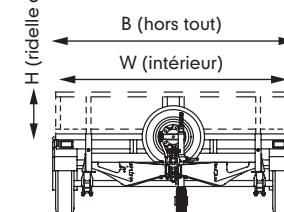
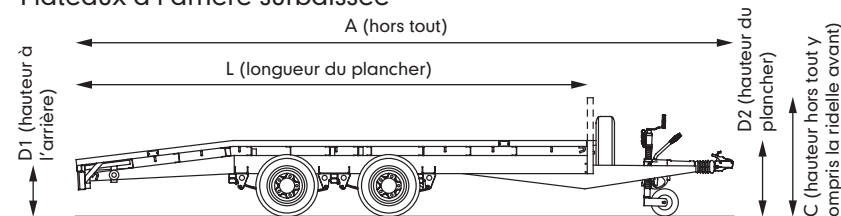
Plaque en aluminium strié.

## Hayon avant

Retient la charge à l'avant de la remorque.

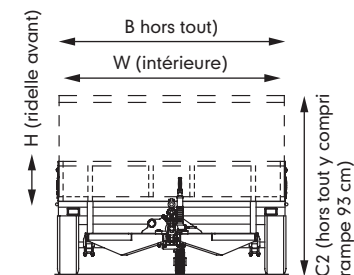
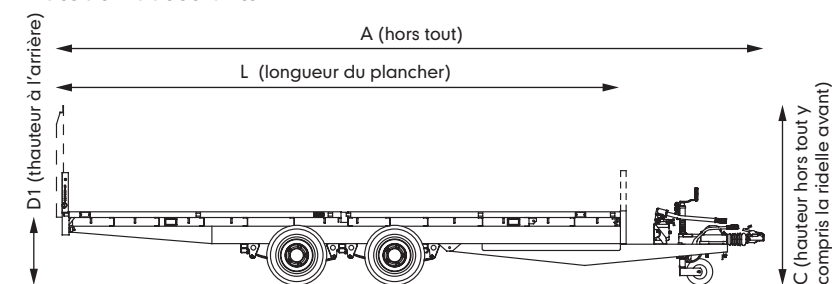
# Plateaux à l'arrière surbaissée & Plateaux Basculants: Dimensions Standard

Plateaux à l'arrière surbaissée



Dimensions en Mètres	A	B	C	D1	D2	L	W	H	Poids à vide	PTAC Max.
LT146/B	5.58	2.05	0.99	0.55	0.63	4.27	1.92	0.38	685kg	2000kg
LM146/B	5.58	2.05	1.01	0.57	0.64	4.27	1.92	0.38	725kg	3500kg
LM147/B	5.58	2.30	1.01	0.57	0.64	4.27	2.19	0.38	780kg	3500kg
LM166/B	6.20	2.05	1.01	0.57	0.64	4.85	1.92	0.38	785kg	3500kg
LM167/B	6.20	2.30	1.01	0.57	0.64	4.85	2.19	0.38	875kg	3500kg

Plateaux basculants



Dimensions en Mètres	A	B	C1	C2	D	L	W	H	Poids à vide	PTAC Max.
CT166	6.20	2.05	1.01	1.53	0.63	4.87	1.92	0.38	885kg	3500kg
CT167	6.20	2.30	1.01	1.53	0.63	4.87	2.19	0.38	985kg	3500kg









**Ifor Williams France**  
info@ifor-williams.fr  
www.ifor-williams.fr

**Ifor Williams Benelux**  
info@iforwilliams.net  
www.iforwilliams.net

**Ifor Williams Suisse**  
info@iforwilliams.ch  
www.iforwilliams.ch

La conception des produits, les descriptions, les couleurs, les caractéristiques techniques etc. sont données à titre indicatif et peuvent varier à tout moment sans préavis. Comme nous nous efforçons constamment d'améliorer nos produits, des changements interviennent

de temps en temps dans notre gamme ou sur certains modèles. Merci de vous assurer que les informations et caractéristiques techniques décrites dans cette brochure sont encore valables au moment où vous passez votre commande. Nos concessionnaires possèdent une connaissance approfondie de nos produits et seront heureux de vous aider à choisir votre remorque.

Aucune partie de cette publication ne doit être reproduite sous quelque forme ou moyen que ce soit sans l'accord écrit préalable d'Ifor Williams Trailers Ltd.

© Ifor Williams Trailers Ltd 2013.

Tous droits réservés.

Aucune partie de cette publication ne doit être reproduite sous quelque forme ou

moyen que ce soit sans l'accord écrit préalable d'Ifor Williams Trailers Ltd.